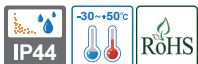


# S50 series

외경 50mm 표시등



S50B



S50L



## 공통사양(S50B/ S50L)

- 외경 50mm의 초소형 표시등
- 특수 산광 그로브 채택으로 시인성 우수
- 취부 공간이 좁은 OA기기, 소형 전용기, 대량 생산되는 간이형 자동기에 적합한 최소형 모델
- 상부 방향으로 신호빛이 배광되는 구조로 전 방향 시인성 우수
- 재질 : 그로브-AS, 몸체-ABS, 반사체-내열성 ABS(S50L 모델)
- 사용 주위 온도 : -30°C ~ +50°C
- 보호등급 : IP44

## S50B 전구 점등 표시등

- 점등 동작만 수행하므로 점멸 동작은 외부접점 이용
- 전압 변동의 영향이 적은 특수 필라멘트 전구 채택

형식	전압	전류	전구			인증	중량	색상
			사양	규격	일련번호			
S50B	DC12V	0.437A	12V5W	G14 9S	1	-	0.05kg	● R-적
	DC24V	0.290A	24V5W	G14 9S	2		0.05kg	● A-황
	AC110V	0.051A	110V5W	T16x28 9S	3		0.05kg	● G-녹
	AC220V	0.025A	220V5W	T16x28 9S	4		0.05kg	● B-청

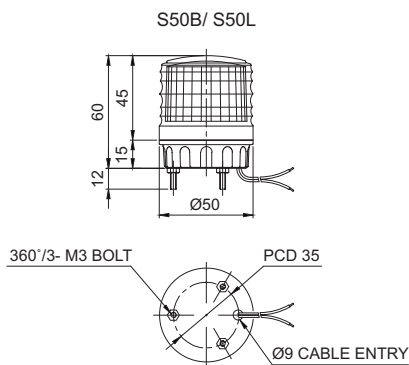
## S50L LED 점등/점멸 표시등

- 기기 내부에 점등-점멸 선택 스위치 내장
- 점멸수 : 60~80/min
- RoHS 대응

형식	전압	전류	인증	중량	색상
S50L	DC12V~DC24V	Max.0.050A	CE DC한정	0.08kg	● R-적
	AC110V	0.045A		0.08kg	● A-황
	AC220V	0.045A		0.08kg	● G-녹 ● B-청

## 외형도

(단위 : mm)



## 사용자 주문 사양

- 벽면 취부대 : 전원선을 중앙부 또는 벽면으로 인출할 수 있는 구조입니다.



벽면 취부대 TWS45



벽면 취부대 TWA45

## 결선정보

- S50B 사양 : 전원선 인출형, 전선규격 UL1007 AWG22(0.3sq)×2C 400mm
- S50L 사양 : 전원선 인출형, 전선규격 UL1015 AWG18(0.75sq) 400mm
- 본 제품의 전원은 극성 구별없이 사용할 수 있습니다.(무극성)

## 모델선정

<b>S50B</b>	-	<b>220</b>	-	<b>R</b>
[형번]		[전압]		[색상]
· S50B · S50L		· 12-DC12V · 24-DC24V · 12/24-DC12V~24V(S50L 한정) · 110-AC110V · 220-AC220V		● R-적 ● A-황 ● G-녹 ● B-청



선박, 중부하 중장비제품



방폭제품



장방형제품



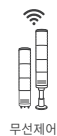
항공장애등



시그널 타워램프



USB/ETN 시그널 타워램프



무선제어 제품



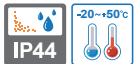
전자 혼/시그널혼



산업용 LED 조명등

# S60 series

외경 60mm 경고등/ 표시등



S60R



S60LR



S60L

## 공통사항(S60R/ S60LR/ S60L)

- 외경 60mm의 소형 경고등/ 표시등
- 재질 : 그로브-AS, 몸체-ABS, 반사경/ 반사체-내열성 ABS
- 사용 주위 온도 : -20℃ ~ +50℃
- 보호 등급 : IP44

## S60R 전구 반사경 회전 경고등

- 회전수 : 120~140RPM
- 기술인증 : CE

형식	전압	전류	전구			인증	중량	색상
			사양	규격	일련번호			
S60R	DC12V	0.484A	12V5W	T16x35 15S	5	CE DC한정	0.18kg	● R-적
	DC24V	0.310A	24V5W	T16x35 15S	6		0.18kg	● A-황
	AC110V	0.072A	110V5W	T16x35 15D	7		0.27kg	● G-녹
	AC220V	0.036A	220V5W	T16x35 15D	8		0.27kg	● B-청

## S60LR LED 반사경 회전 경고등

- 회전수 : 120~140RPM

형식	전압	전류	인증	중량	색상
S60LR	DC12V	0.183A	-	0.21kg	● R-적
	DC24V	0.127A		0.21kg	● A-황
	AC110V	0.040A		0.28kg	● G-녹
	AC220V	0.020A		0.28kg	● B-청

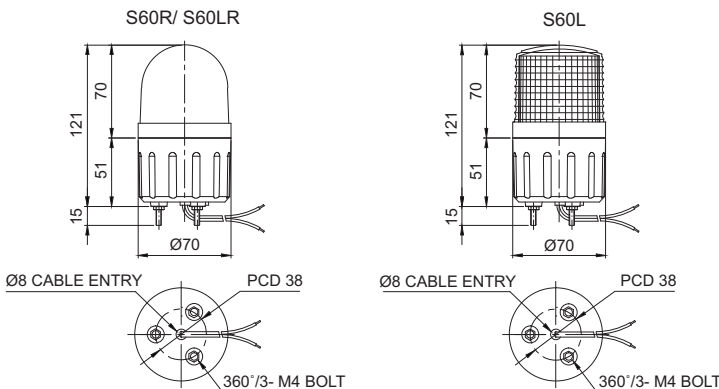
## S60L LED 점등/점멸 표시등

- 점멸수 : 60~80/min

형식	전압	전류	인증	중량	색상
S60L	DC12V~DC24V	Max. 0.120A	-	0.15kg	● R-적
				0.15kg	● A-황
	AC110V	0.025A		0.20kg	● G-녹
	AC220V	0.015A		0.20kg	● B-청

## 외형도

(단위 : mm)



## 결선정보

- 전원선 인출형, 전선규격 UL1015 AWG18(0.75sq)×2C 400mm
- S60R/ S60LR 제품은 DC 사양의 경우 흑색선이 (-)극성입니다.
- S60L 제품의 전원은 극성 구별없이 사용할 수 있습니다.(무극성)

## 모델선정

<b>S60R</b> [형번]	-	<b>24</b> [전압]	-	<b>R</b> [색상]
· S60R · S60LR · S60L		· 12-DC12V · 24-DC24V · 12/24-DC12V~24V(S50L 한정) · 110-AC110V · 220-AC220V		● R-적 ● A-황 ● G-녹 ● B-청

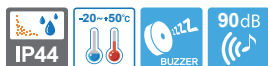
## 사용자 주문 사양

- 벽면 취부대 : 전원선을 중앙부 또는 벽면으로 인출할 수 있는 구조입니다.



# S80 series

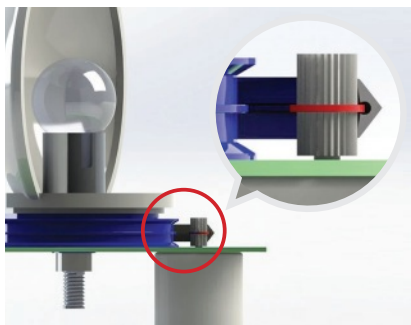
외경 80mm 전구 반사경 회전 경고등



S80R



S80U



### V벨트형 동력전달 시스템의 특징

벨트의 마모를 최소화시키고, 구동축의 회전력이 반사경 회전판에 효율적으로 전달되도록 설계되었습니다.

## S80R/ S80U 전구 반사경 회전 경고등

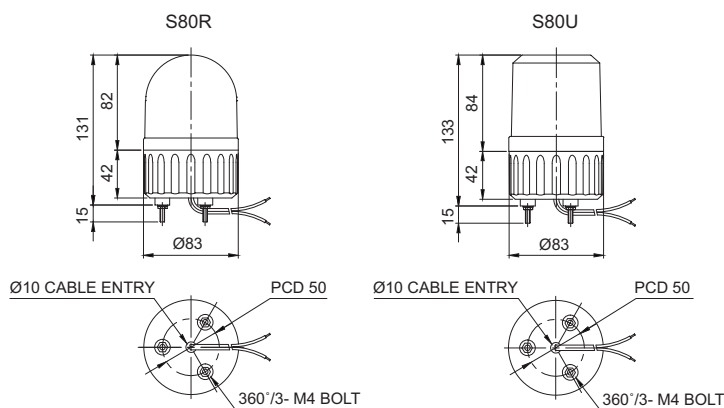
- 외경 80mm의 전구 반사경 회전 경고등
- 소음과 마모가 적은 특수 동력전달 시스템 채택
- 부저 내장 가능 : 음량 Max. 90dB at 1m
- 회전수 : 120~140RPM
- 재질 : 그로브-AS, 몸체-ABS, 반사경-내열성 ABS
- 사용 주위 온도 : -20°C ~ +50°C
- 보호등급 : IP44
- 기술인증 : CE

### 사양

형식	전압	전류	전구			인증	중량	색상
			사양	규격	일련번호			
S80R S80U	DC12V	0.484A	12V5W	T16x35 15S	5	CE DC한정	0.28kg	<ul style="list-style-type: none"> <li>● R-적</li> <li>● A-황</li> <li>● G-녹</li> <li>● B-청</li> </ul>
	DC24V	0.310A	24V5W	T16x35 15S	6		0.28kg	
	AC110V	0.080A	12V5W	T16x35 15S	5		0.48kg	
	AC220V	0.040A	12V5W	T16x35 15S	5		0.48kg	

### 외형도

(단위 : mm)



### 결선정보

- 전원선 인출형, 전선규격 UL1015 AWG18(0.75sq)×2C 400mm
- DC 사양의 경우 흑색선이 (-)극성입니다.
- AC 겸용 사양은 AC110V 사용시 흑색선과 백색선을 결선하고, AC220V 사용시 흑색선과 적색선을 결선합니다.

### 사용자 주문 사양

- 벽면 취부대 : 전원선을 중앙부 또는 벽면으로 인출할 수 있는 구조입니다.
- AC 겸용 사양 : 3가닥의 전원선을 2개씩 결선하여 AC110V와 AC220V를 선택할 수 있습니다.



### 모델선정

S80U	-	BZ	-	220	-	R
[형번]		[부저]		[전압]		[색상]
· S80R · S80U		· 무지정 · BZ지정 · 부저 내장형		· 12-DC12V · 24-DC24V · 110-AC110V · 220-AC220V		<ul style="list-style-type: none"> <li>● R-적</li> <li>● A-황</li> <li>● G-녹</li> <li>● B-청</li> </ul>



선박, 중부하  
증강비제품



방폭제품



장방형제품



항공장애등



시그널  
타워램프



USB/ETN  
시그널  
타워램프



무선제어  
제품



전자 혼/  
시그널폰



산입용  
LED  
조명등

# S80 series

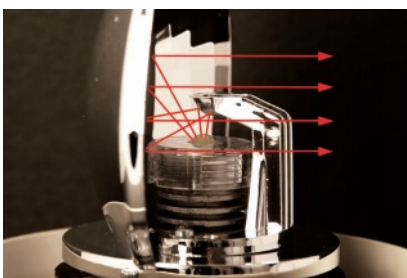
외경 80mm LED 반사경 회전 경고등



S80DR



S80LR



### LED 반사경 회전형의 특징

LED 반사경 회전형은 직진성이 강한 LED 빛을 특수 LED 집배광 구조를 통해 상하 좌우의 전 방향으로 강력하게 발산시키는 당사의 독창적인 개발품입니다.

### 구형번 대체 사양

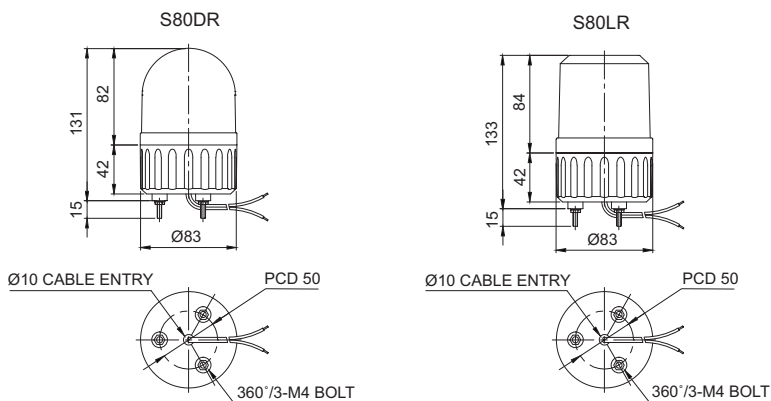
S80DR은 구형번 S80RLR을 대체하는 사양 품으로 외형 치수, 기능, 특징이 동일합니다.

## S80DR/ S80LR LED 반사경 회전 경고등

- 외경 80mm의 소형 LED 반사경 회전 경고등
- 특수 LED 집배구조와 다면 반사경을 이용하여 상하 좌우의 전 방향 시인성이 우수
- 부저 내장 가능 : 음량 Max. 90dB at 1m
- 회전수 : 120~140RPM
- 재질 : 그로브-AS, 몸체-ABS, 반사경-내열성 ABS
- 사용 주위 온도 : -20°C ~ +50°C
- 보호등급 : IP44
- RoHS 대응

사양					
형식	전압	전류	인증	중량	색상
S80DR S80LR	DC12V	0.183A	-	0.23kg	<ul style="list-style-type: none"> <li>● R-적</li> <li>● A-황</li> <li>● G-녹</li> <li>● B-청</li> </ul>
	DC24V	0.127A		0.23kg	
	AC110V	0.035A		0.38kg	
	AC220V	0.017A		0.38kg	

## 외형도 (단위 : mm)



## 결선정보

- 전원선 인출형, 전선규격 UL1015 AWG18(0.75sq)×2C 400mm
- DC 사양의 경우 흑색선이 (-)극성입니다.
- AC 겸용 사양은 AC110V 사용시 흑색선과 백색선을 결선하고, AC220V 사용 시 흑색선과 적색선을 결선합니다.

## 사용자 주문 사양

- 벽면 취부대 : 전원선을 중앙부 또는 벽면으로 인출할 수 있는 구조입니다.
- AC 겸용 사양 : 3가닥의 전원선을 2개씩 결선하여 AC110V와 AC220V를 선택할 수 있습니다.



## 모델선정

<b>S80DR</b>	-	<b>BZ</b>	-	<b>220</b>	-	<b>R</b>
[형번]		[부저]		[전압]		[색상]
· S80DR · S80LR		· 무지정 -부저 없는형 · BZ지정 -부저 내장형		· 12-DC12V · 24-DC24V · 110-AC110V · 220-AC220V		<ul style="list-style-type: none"> <li>● R-적</li> <li>● A-황</li> <li>● G-녹</li> <li>● B-청</li> </ul>

# S80 series

외경 80mm 전구 반사경 회전 경고등



S80RK



S80UK

## S80RK/ S80UK 전구 반사경 회전 경고등

- 외경 80mm의 전구 반사경 회전 경고등
- 소음과 마모가 적은 특수 동력전달 시스템 채택
- 제품 하단에 원형 취부대가 부착되어 설치가 편리
- 부저 내장 불가
- 회전수 : 120~140RPM
- 재질 : 그로브-AS, 몸체-ABS, 반사경-내열성 ABS
- 사용 주위 온도 : -20°C ~ +50°C
- 보호등급 : IP44



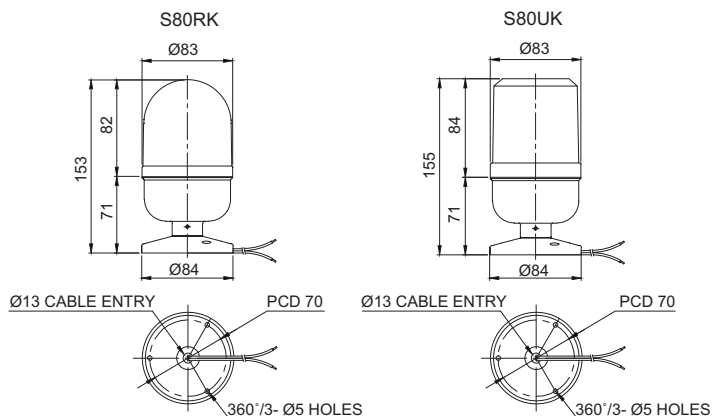
### 사양

형식	전압	전류	전구			인증	중량	색상
			사양	규격	일련번호			
S80RK	DC12V	0.484A	12V5W	T16x35 15S	5	CE DC한정	0.26kg	● R-적 ● A-황
	DC24V	0.310A	24V5W	T16x35 15S	6		0.26kg	
S80UK	AC110V	0.080A	12V5W	T16x35 15S	5		0.48kg	● G-녹 ● B-청
	AC220V	0.040A	12V5W	T16x35 15S	5		0.48kg	



### 외형도

(단위 : mm)



### 결선정보

- 전원선 인출형, 전선규격 UL1015 AWG18(0.75sq)×2C 400mm
- DC 사양의 경우 흑색선이 (-)극성입니다.
- AC 겸용 사양은 AC110V 사용시 흑색선과 백색선을 결선하고, AC220V 사용시 흑색선과 적색선을 결선합니다.

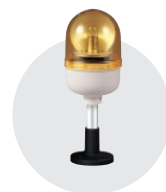


### 사용자 주문 사양

- Pole 취부형

표준형	QZ18	SZ18	SL18	QLA18
Steel	PC	Al	Al	PC

※ 취부대 상세 치수는 Page34~39를 참조하십시오.



- AC 겸용 사양 : 3가닥의 전원선을 2개씩 결선하여 AC110V와 AC220V를 선택할 수 있습니다.

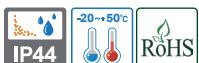


### 모델선정

S80RK	-	24	-	R
[형번]		[전압]		[색상]
· S80RK · S80UK		· 12-DC12V · 24-DC24V · 110-AC110V · 220-AC220V		● R-적 ● A-황 ● G-녹 ● B-청

# S80 series

외경 80mm LED 반사경 회전 경고등



S80DRK



S80LRK

## S80DRK/ S80LRK LED 반사경 회전 경고등

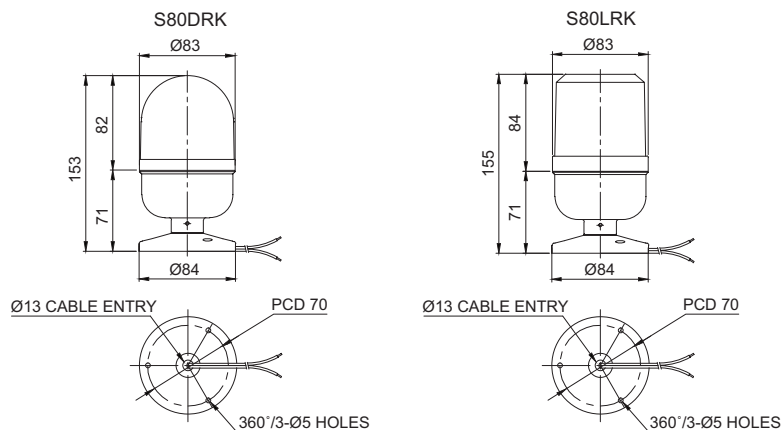
- 외경 80mm의 LED 반사경 회전 경고등
- 소음과 마모가 적은 특수 동력전달 시스템 채택
- 제품 하단에 원형 취부대가 부착되어 설치가 편리
- 부저 내장 불가
- 회전수 : 120~140RPM
- 재질 : 그로브-AS, 몸체-ABS, 반사경-내열성 ABS
- 사용 주위 온도 : -20°C ~ +50°C
- 보호등급 : IP44
- RoHS 대응

### 사양

형식	전압	전류	인증	중량	색상
S80DRK S80LRK	DC12V	0.183A	-	0.24kg	● R-적 ● A-황 ● G-녹 ● B-청
	DC24V	0.127A		0.24kg	
	AC110V	0.035A		0.43kg	
	AC220V	0.017A		0.43kg	

### 외형도

(단위 : mm)



### 결선정보

- 전원선 인출형, 전선규격 UL1015 AWG18(0.75sq)×2C 400mm
- DC 사양의 경우 흑색선이 (-)극성입니다.
- AC 겸용 사양은 AC110V 사용시 흑색선과 백색선을 결선하고, AC220V 사용 시 흑색선과 적색선을 결선합니다.

### 사용자 주문 사양

· Pole 취부형

표준형	QZ18	SZ18	SL18	QLA18
Steel	PC	Al	Al	PC

※ 취부대 상세 치수는 Page34~39를 참조하십시오.

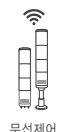
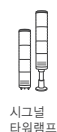
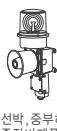
· AC 겸용 사양 : 3가닥의 전원선을 2개씩 결선하여 AC110V와 AC220V를 선택할 수 있습니다.

### 모델선정

S80DRK	-	24	-	R
[형번]		[전압]		[색상]
· S80DRK		· 12-DC12V		● R-적
· S80LRK		· 24-DC24V		● A-황
		· 110-AC110V		● G-녹
		· 220-AC220V		● B-청

### 구형번 대체 사양

S80DRK는 구형번 S80RLRK를 대체하는 사양품으로 외형 치수, 기능, 특징이 동일합니다.



# S80 series

외경 80mm LED 점등/점멸 표시등



S80L



## S80L LED 점등/점멸 표시등

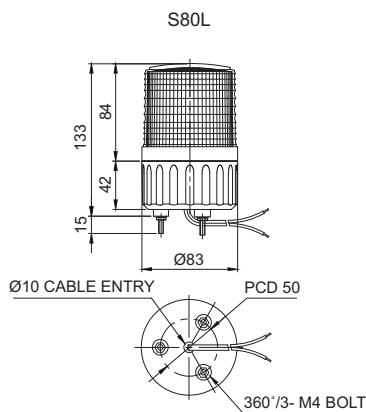
- 외경 80mm의 LED 점등/점멸 표시등
- 다단 반사체 배광 시스템을 채택하여 렌즈의 전 방향으로 강력하고 균일한 신호빛 발산
- 점등-점멸 선택 스위치 내장
- 부저 내장 가능 : 음량 Max. 90dB at 1m
- 점멸수 : 60~80/min
- 재질 : 그로브-AS, 몸체-ABS, 반사체-내열성 ABS
- 사용 주위 온도 : -30°C ~ +50°C
- 보호등급 : IP44
- 기술인증 : CE
- RoHS 대응

### 사양

형식	전압	전류	인증	중량	색상
S80L	DC12V~24V	Max.0.125A	CE DC한정	0.20kg	● R-적 ● A-황 ● G-녹 ● B-청
	AC110V	0.035A		0.32kg	
	AC220V	0.020A		0.32kg	

### 외형도

(단위 : mm)



### 결선정보

- 전원선 인출형, 전선규격 UL1015 AWG18(0.75sq)×2C 400mm
- 본 제품의 전원은 극성 구별없이 사용할 수 있습니다.(무극성)

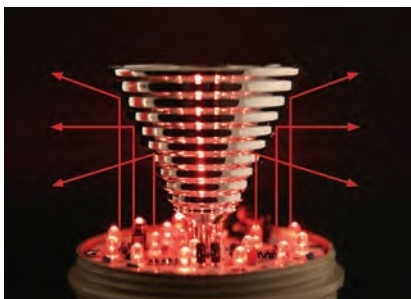
### 사용자 주문 사양

- 벽면 취부대 : 전원선을 중앙부 또는 벽면으로 인출할 수 있는 구조입니다.



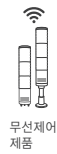
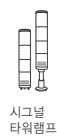
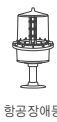
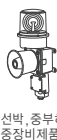
### 모델선정

S80L	-	BZ	-	12/24	-	R
[형식]		[부저]		[전압]		[색상]
· S80L		· 무지정 · 부저 없는형 · BZ지정 · 부저 내장형		· 12/24-DC12V~24V · 110-AC110V · 220-AC220V		● R-적 ● A-황 ● G-녹 ● B-청



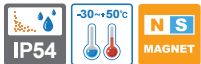
### 간접 배광형의 특징

간접 배광형은 다단 반사체를 통해 렌즈의 전체 면적으로 균일하고 강력한 신호빛을 발산합니다.



# S80 series

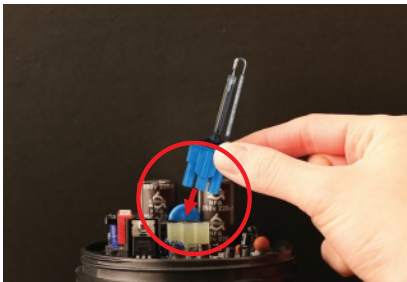
외경 80mm 크세논램프 스트로브 표시등



S80S



S80SM



### 크세논램프 교체방법

커넥터형 램프 체결 구조로 램프 교체가 편리합니다. 램프 교체시에는 전원을 OFF하고 30분 경과 후 작업하는것이 안전합니다.

### 사용자 주문 사양

- AC 전압 사양(S80SM)
- 벽면 취부대(S80S)  
전원선을 중앙부 또는 벽면으로 인출할 수 있는 구조입니다.



벽면 취부대 TWS80



벽면 취부대 TWA80

### 공통사양(S80S/ S80SM)

- 외경 80mm의 크세논램프 스트로브 표시등
- 순간 발광 효율이 높고, 자연광에 가까운 신호빛을 발산하여 옥외 장거리 시인성이 우수
- 커넥터형 램프 체결 구조로 램프 교체가 편리
- 점멸수 : 60~80/min
- 재질 : 그로브-AS, 몸체-ABS
- 사용 주위 온도 : -30°C ~ +50°C
- 보호등급 : IP54

### S80S 크세논램프 스트로브 표시등

· 기술인증 : CE

형식	전압	전류	전구			인증	중량	색상
			사양	규격	일련번호			
S80S	DC12V~24V	Max. 0.435A	220V~350V	BGA2120-BBC i형	47	CE DC한정	0.21kg	● R-적
	AC110V	0.075A					0.21kg	● A-황
	AC220V	0.060A					0.21kg	● G-녹 ● B-청

### 결선정보

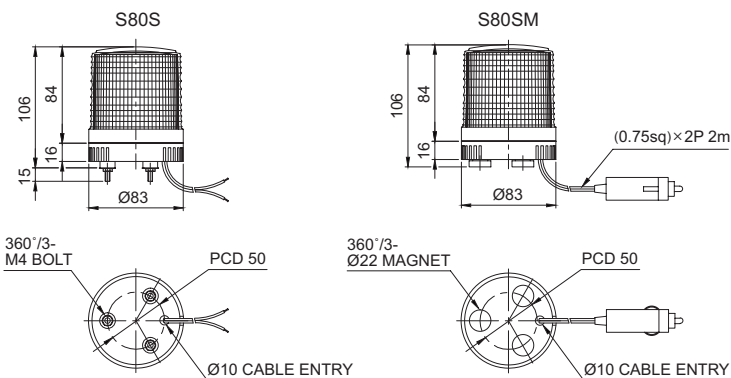
- 전원선 인출형, 전선규격 UL1015 AWG18(0.75sq)×2C 400mm
- 본 제품의 전원선은 극성 구별없이 사용할 수 있습니다.(무극성)

### S80SM 자석 착탈형 크세논램프 스트로브 표시등

형식	전압	전류	전구			인증	중량	색상
			사양	규격	일련번호			
S80SM	DC12V~24V	Max. 0.435A	220V~350V	BGA2120-BBC i형	47	CE DC한정	0.24kg	● R-적
							0.24kg	● A-황 ● G-녹 ● B-청

### 외형도

(단위 : mm)



### 결선정보

- 차량 시가플러그 장착, IEC42(0.75sq)×2P 2m

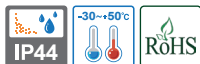
### 모델선정

<b>S80S</b>	-	<b>12/24</b>	-	<b>R</b>
[형번]		[전압]		[색상]
· S80S		· 12/24-DC12V~24V		● R-적
· S80SM		· 110-AC110V		● A-황
		· 220-AC220V		● G-녹
				● B-청



# S80 series

외경 80mm LED 점등/점멸 표시등



## S80LK LED 점등/점멸 표시등

- 외경 80mm의 LED 점등/점멸 표시등
- 제품 하단에 원형 취부대가 부착되어 설치가 편리
- 부저 내장 불가
- 점등-점멸 선택 스위치 내장
- 점멸수 : 60~80/min
- 재질 : 그로브-AS, 몸체-ABS, 반사체-내열성 ABS
- 사용 주위 온도 : -30°C ~ +50°C
- 보호등급 : IP44
- RoHS 대응

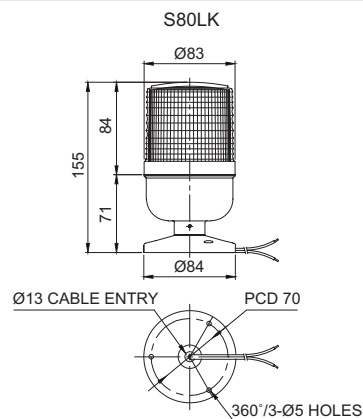


S80LK



사양					
형식	전압	전류	인증	중량	색상
S80LK	DC12V~24V	Max.0.125A	DC한정	0.20kg	● R-적 ● A-황 ● G-녹 ● B-청
	AC110V	0.035A		0.37kg	
	AC220V	0.020A		0.37kg	

## 외형도 (단위 : mm)



## 결선정보

- 전원선 인출형, 전선규격 UL1015 AWG18(0.75sq)×2C 400mm
- 본 제품의 전원은 극성 구별없이 사용할 수 있습니다.(무극성)
- AC 겸용 사양은 AC110V 사용시 흑색선과 백색선을 결선하고, AC220V 사용 시 흑색선과 적색선을 결선합니다.

## 사용자 주문 사양

· Pole 취부형	표준형	QZ18	SZ18	SL18	QLA18	
	Steel	PC	Al	Al	PC	

※ 취부대 상세 치수는 Page34~39를 참조하십시오.

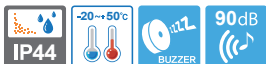
- AC 겸용 사양 : 3가닥의 전원선을 2개씩 결선하여 AC110V와 AC220V를 선택할 수 있습니다.

## 모델선정

<b>S80LK</b>	-	<b>12/24</b>	-	<b>R</b>
[형번]		[전압]		[색상]
· S80LK		· 12/24-DC12V~24V · 110-AC110V · 220-AC220V		● R-적 ● A-황 ● G-녹 ● B-청

# S80 series

외경 80mm 전구 반사경 회전 경고등



S80AR



S80AU

### 사용자 주문 사양

- AC 겸용 사양 : 3가닥의 전원선을 2가닥 결선하여 AC110V와 AC220V를 선택할 수 있습니다.



### S80A series 결선

S80A series는 고정판에 결선용 단자대가 부착되어 있으며, 제품 결함 시 몸체의 접점이 단자대로 통전되는 구조이므로 결선이 편리합니다.

## S80AR/ S80AU 전구 반사경 회전 경고등

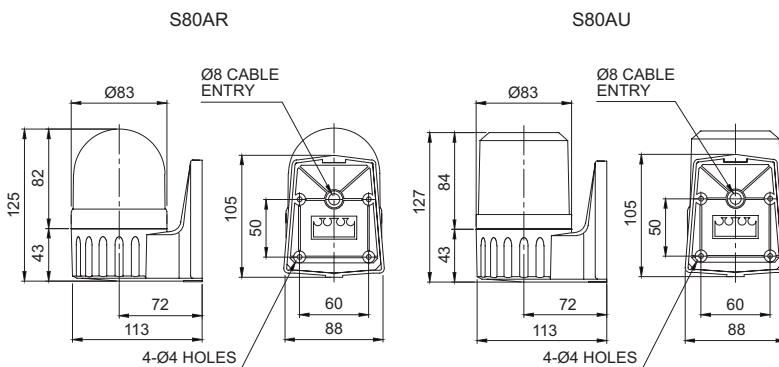
- 별도의 취부대 없이 벽면에 간단하게 부착할 수 있는 모델
- 측면 취부 브라켓에 단자대가 적용되어 결선이 편리
- 부저 내장 가능 : 음량 Max. 90dB at 1m
- 회전수 : 120~140RPM
- 재질 : 그로브-AS, 몸체-ABS, 반사경-내열성 ABS
- 사용 주위 온도 : -20°C ~ +50°C
- 보호등급 : IP44

### 사양

형식	전압	전류	전구			인증	중량	색상
			사양	규격	일련번호			
S80AR	DC12V	0.484A	12V5W	T16x35 15S	5	CE DC한정	0.31kg	<ul style="list-style-type: none"> <li>● R-적</li> <li>● A-황</li> <li>● G-녹</li> <li>● B-청</li> </ul>
	DC24V	0.310A	24V5W	T16x35 15S	6		0.31kg	
S80AU	AC110V	0.080A	12V5W	T16x35 15S	5		0.50kg	
	AC220V	0.040A	12V5W	T16x35 15S	5		0.50kg	

### 외형도

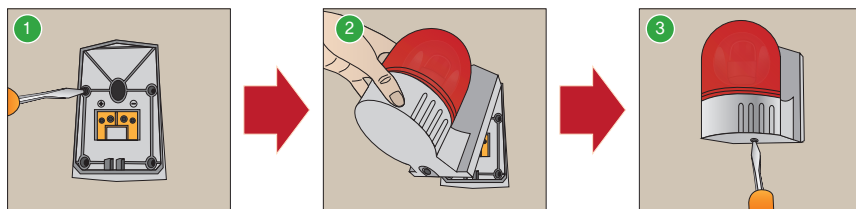
(단위 : mm)



### 결선정보

- 전원 결선 : 단자대 부착형으로 단자대에 전원선을 결선합니다.
- DC 사양의 경우 흑색선이 (-)극성입니다.
- AC 겸용 사양은 AC110V 사용시 흑색선과 백색선을 결선하고, AC220V 사용시 흑색선과 적색선을 결선합니다.

### 취부방법



- 1 취부면에 고정판을 볼트로 고정하고 단자대에 전원선을 연결합니다.
- 2 밑판 위쪽 부분에 있는 고리(Hook)를 고정판에 삽입하여 취부합니다.
- 3 경고등의 바닥면 볼트를 고정하면 취부가 완료됩니다.

### 모델선정

<b>S80AR</b>	-	<b>BZ</b>	-	<b>220</b>	-	<b>R</b>
[형번]		[부저]		[전압]		[색상]
· S80AR · S80AU		· 무지정 · 부저 없는형 · BZ지정 · 부저 내장형		· 12-DC12V · 24-DC24V · 110-AC110V · 220-AC220V		● R-적 ● A-황 ● G-녹 ● B-청



# S80 series

외경 80mm LED 반사경 회전 경고등



S80ADR



S80ALR



S80A series는 별도의 구조물 없이 간단하게 벽면에 취부할 수 있는 제품입니다.

### 사용자 주문 사양

- AC 겸용 사양 : 3가닥의 전원선을 2개씩 결선하여 AC110V와 AC220V를 선택할 수 있습니다.

## S80ADR/ S80ALR LED 반사경 회전 경고등

- 별도의 취부대 없이 벽면에 간단하게 부착할 수 있는 모델
- 측면 취부 브라켓에 단자대가 적용되어 결선이 편리
- 부저 내장 가능 : 음량 Max. 90dB at 1m
- 회전수 : 120~140RPM
- 재질 : 그로브-AS, 몸체-ABS, 반사경-내열성 ABS
- 사용 주위 온도 : -20°C ~ +50°C
- 보호등급 : IP44
- RoHS 대응



### 사양

형식	전압	전류	인증	중량	색상
S80ADR	DC12V	0.183A	-	0.34kg	<ul style="list-style-type: none"> <li>● R-적</li> <li>● A-황</li> <li>● G-녹</li> <li>● B-청</li> </ul>
	DC24V	0.127A		0.34kg	
S80ALR	AC110V	0.035A		0.49kg	
	AC220V	0.017A		0.49kg	

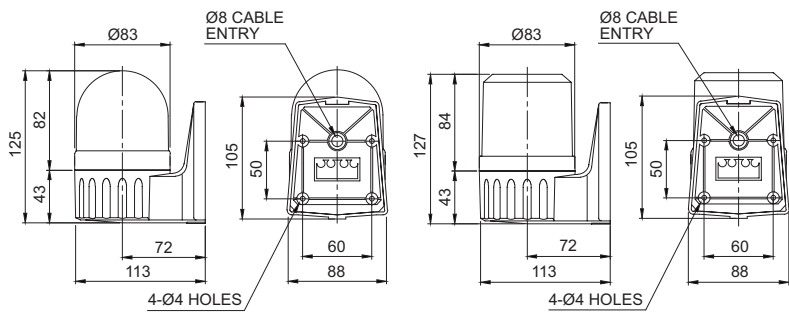


### 외형도

(단위 : mm)

S80ADR

S80ALR

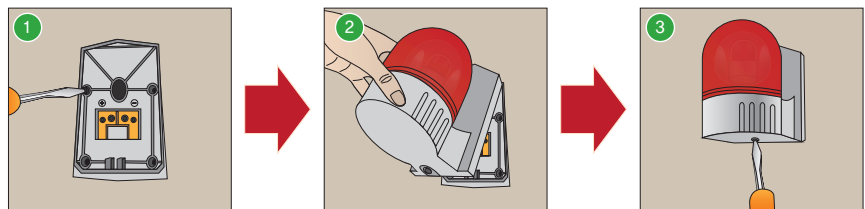


### 결선정보

- 전원 결선 : 단자대 부착형으로 단자대에 전원선을 결선합니다.
- DC 사양의 경우 흑색선이 (-)극성입니다.
- AC 겸용 사양은 AC110V 사용시 흑색선과 백색선을 결선하고, AC220V 사용 시 흑색선과 적색선을 결선합니다.



### 취부방법



1. 취부면에 고정판을 볼트로 고정하고 단자대에 전원선을 연결합니다.
2. 밀판 위쪽 부분에 있는 고리(Hook)를 고정판에 삽입하여 취부합니다.
3. 경고등의 바닥면 볼트를 고정하면 취부가 완료됩니다.



### 모델선택

S80ALR	-	BZ	-	110	-	R
[형번]		[부저]		[전압]		[색상]
· S80ADR · S80ALR		· 무지정 · 부저 없는형 · BZ지정 · 부저 내장형		· 12-DC12V · 24-DC24V · 110-AC110V · 220-AC220V		<ul style="list-style-type: none"> <li>● R-적</li> <li>● A-황</li> <li>● G-녹</li> <li>● B-청</li> </ul>